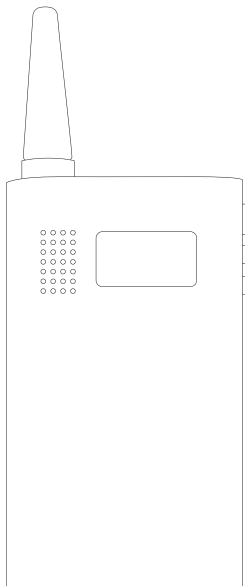


FLOWERMATE-V5.0S PRO



Návod k obsluze | Návod na obsluhu | Használati utasítások
Instrukcja obsługi



TECHNICKÉ PARAMETRY

Velikost: 10,5 x 7 x 2,3 cm

System ohřívání: konvekční

Záruka: 24 měsíců

Použití: na suché směs, vosky i oleje

Doba vaporizace: 2,5 hod

Doba nabíjení: 4 hodiny

OBSAH BALENÍ

Vaporizér Flowermate V5.0S PRO

- borosilikátový skleněný náustek
- komora na oleje a liquidity
- 5x náhradní sítko
- 1x střední nerezové pouzdro z nerezové oceli
- USB kabel na nabíjení
- štěteček na čištění
- dabber
- manuál

Vaporizace suchých bylinných směsí

- Posunutím tlačítka na spodní straně vašeho vaporizéru otevřete ukládací prostor z kterého vytáhněte skleněný náustek.

- Náústek v komoře najdete včetně kovového sítka, která po rozšroubování můžete vyčistit nebo vyměnit za nové.
- V balení najdete 5 náhradních sítok do náústku. Naplňte nahřívací komoru směsí sušených bylin. Bylinky dávejte do vaporizéru jemně pomleté a neudusávejte. Doporučujeme komoru plnit tak z 90% aby teplý vzduch mohl prostoupit sušenou směsí.
- *Posuvné tlačítko na spodní straně vaporizéru* slouží k regulaci množství vzduchu, který proudí do komory. Tlačítko můžete posouvat doleva nebo doprava. Sušenou směs si také můžete předem připravit, aby jste vaporizér nemuseli plnit sušenými bylinkami venku. K tomu to úkonu budete potřebovat střední nerezové pouzdro z oceli.
- U pouzdra odmontujte víčko, naplňte sušenou bylinou směsí. Víčko zašroubujte zpět a naplněné pouzdro umístěte do nahřívací komory. Nasadte skleněný náústek.
- Vaporizér nyní zapnete 5x rychlým stiskem tlačítka pro vypnutí a zapnutí přístroje. Na displeji se objeví nápis: **SYSTEM ON**.

- Dále na OLED displeji uvidíte aktuální teplotu přístroje a cílovou teplotu přístroje. *Pro změnu stupňů* Fahrenheita na stupně Celsia nebo naopak podržte současně tlačítka + a –.
- Cílovou teplotu nastavíte také pomocí tlačítek + a –. Pokud tlačítko jednou zmáčknete teplota se zvýší nebo sníží o jeden stupeň. Pokud máte nastavenou cílovou teplotu vyčkejte až se vaporizér za pár sekund nahřeje.
- Přístroj *opět vypnete 5x rychlým stiskem tlačítka* pro zapnutí a vypnutí přístroje.

Vaporizace bylinných extraktů

- Vezměte si nádobu na oleje a naplňte ji alespoň 5 kapkami tekutiny. Takto naplněnou komoru vložte do nahřívací komory. *Při plnění vaporizér nezapínejte.*
- Pokud chcete vaporizovat vosky, vezměte komoru na vosky (waxy). Odšroubujte víčko a vosk rozmístěte kolem výklenku pod uzávěrem. Ten pak našroubujte zpět na komoru.
- Naplněnou komoru vložte *uzávěrem natočeným dolů* do nahřívací komory.

- Přístroj se sám automaticky vypne po 6 minutách vaporizace, pokud chcete pokračovat stačí stisknout hlavní vypínač po sobu 3 vteřin.

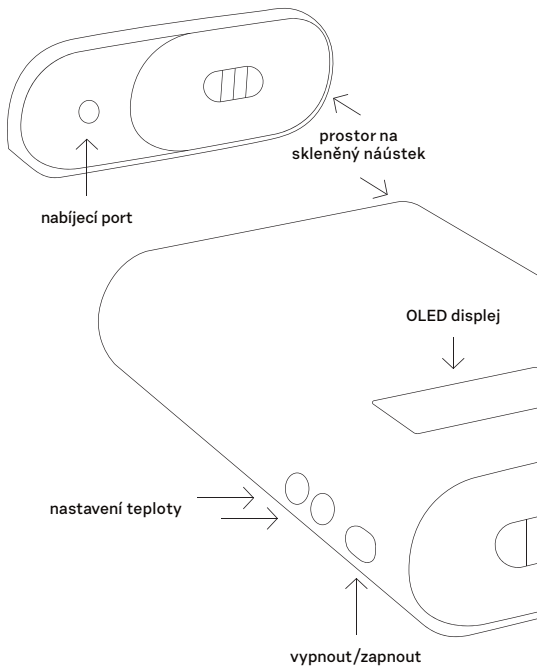
Čištění a údržba

- Nahřívací komoru čistíme pomocí přiloženého štětečku. Skleněný náústek sundáme z těla vaporizéru a propláchneme teplou vodou nebo isoprofyl alkoholem a po té vodou a necháme uschnout. *Tělo vaporizéru nikdy nečistěte vodou!*

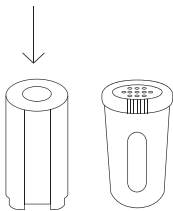
Nabíjení

- *Přístroj při nabíjení nepoužívejte* mohlo by dojít k jeho poškození. Vaporizér se nabíjí 4–4,5 hodiny na plné nabití. *Přístroj nenechávejte nabíjet přes noc ani bez dozoru.*
- Společnost Flowermate velmi pečlivě vybrala baterie špičkové kvality, které nemají paměťový efekt a je možné je používat až na 300 cyklů než začne docházet ke snižování jejich výkonu.
- Přesto je však nevyhnutelné, že výkon baterie se bude postupně zhoršovat a to čím déle budete přístroj používat.

- Pokud máte nějaké další dotazy ohledně vaporizace či nového vaporizéru nebo vám není cokoliv jasné kontaktujte nás na info@weedshop.cz nebo dále telefonicky na čísle **702 186 701**.
- Děkujeme, že jste vaporizér zakoupili zrovna na našich stránkách a budeme se těšit na váš příští nákup.



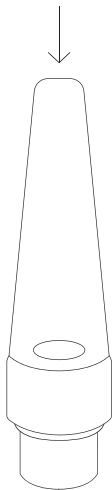
komora na liquidy a waxy



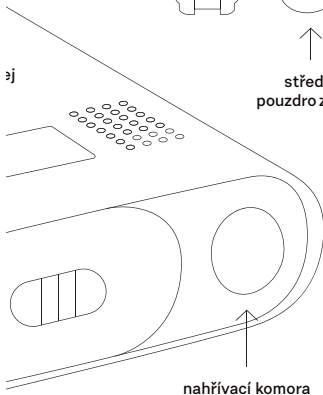
střední
pouzdro z oceli



skleněný
náústek



kryt sítka





TECHNICKÉ PARAMETRE

Veľkosť: 10,5 x 7 x 2,3 cm

System ohrievania: konvenčný

Záruka: 24 mesiacov

Použitie: na suché zmesi, vosky aj oleje

Doba vaporizácie: 2,5 hod

Doba nabíjania: 4 hodiny

OBSAH BALENIA

Vaporizér Flowermate V5.0S PRO

- náustok z borosilikátového skla
- komora na oleje a liquidity
- 5x náhradné sitká
- 1x stredné puzdro z nehrdzavejúcej ocele
- USB kábel na nabíjanie
- čistiaca kefka
- dabber
- manuál v slovenskom jazyku

Vaporizácia suchých bylinných zmesí

- Posunutím tlačidla na spodnej strane vášho vaporizéra otvorte úložný priestor, z ktorého vytiahnete sklenený náustok.

- V komore nájdete náustok vrátane kovového sitka, ktoré môžete po odskrutkovaní vyčistiť alebo vymeniť za nové.
- V balení nájdete 5 náhradných sietiek pre náustok. Naplňte ohrievaciu komoru zmesou sušených bylín. Bylinky vložte do vaporizéra jemne pomleté a neduste ich. Odporúčame naplniť komoru na 90 %, aby mohol teplý vzduch prechádzať cez vysušenú zmes.
- *Posuvné tlačidlo na spodnej strane* vaporizéra slúži na reguláciu množstva vzduchu, ktorý prúdi do komory. Tlačidlo je možné posunúť doľava alebo doprava. Sušenú zmes si môžete pripraviť aj vopred, aby ste nemuseli vaporizér plniť sušenými bylinkami vonku. Budete na to potrebovať stredne veľkú puzdro z nehrdzavejúcej ocele.
- V prípade puzdra odstráňte uzáver, naplňte ho zmesou sušených bylín. Naskrutkujte späť uzáver a vložte naplnené puzdro do ohrievacej komory. Nasadte sklenený náustok.
- Vaporizér teraz môžete zapnúť 5-krát rýchlym stlačením tlačidla na vypnutie a zapnutie zariadenia. Na displeji sa zobrazí **SYSTEM ON**.

- Na tomto OLED displeji môžete vidieť aj aktuálnu a cieľovú teplotu zariadenia. Ak chcete zmeniť stupne Fahrenheita na stupne Celzia alebo naopak, podržte súčasne stlačené tlačidlá + a –.
- Cieľovú teplotu môžete nastaviť aj pomocou tlačidiel + a –. Ak raz stlačíte tlačidlo, teplota sa zvýši alebo zníži o jeden stupeň. Po nastavení cieľovej teploty počkajte, kým sa vaporizér za niekoľko sekúnd ohreje.
- Ak chcete zariadenie opäť vypnúť, stlačte 5-krát rýchlo tlačidlo zapnutia a vypnutia.

Vaporizácia bylinných extraktov

- Vezmite si nádobu na olej a naplňte ju aspoň 5 kvapkami tekutiny. Túto naplnenú komoru vložte do ohrievacej komory. *Pri plnení vaporizér nezapínajte.* Ak chcete vaporizovať vosky, vezmite si komoru na kvapaliny, vosky a oleje. Odskrutkujte uzáver a rozotrite vosk okolo výklenku pod uzáverom.
- Potom ho naskrutkujte späť na komoru. Naplnenú komoru vložte *uzáverom natočeným nadol* do ohrievacej komory.

- Prístroj sa automaticky vypne po 6 minútach vaporizácie, ak chcete pokračovať, stačí po 3 sekundách stlačiť hlavný vypínač.

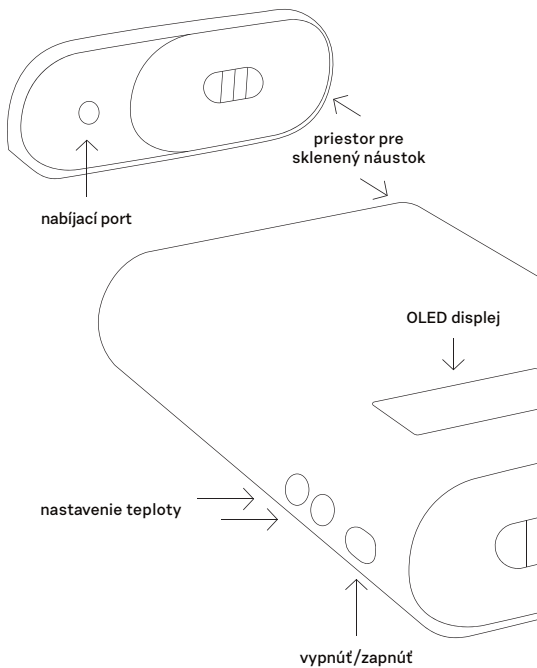
Čistenie a údržba

- Ohrievaciu komoru vyčistite pomocou priloženej kefy. Dajte dole sklenený náustok z tela vaporizéra a opláchnite ho teplou vodou alebo izopropylalkoholom a následne vodou a nechajte uschnúť. *Telo vaporizéra nikdy nečistite vodou!*

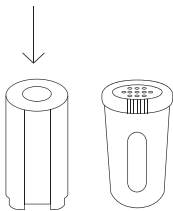
Nabíjanie

- *Zariadenie nepoužívajte počas nabíjania, mohlo by dôjsť k jeho poškodeniu. Úplné nabitie vaporizéra trvá 4 — 4,5 hodiny. Zariadenie nenechávajte nabíjať cez noc alebo bez dozoru.*
- Spoločnosť Flowermate veľmi starostlivo vybrala batérie najvyššej kvality, ktoré nemajú pamäťový efekt a môžu sa používať až 300 cyklov, kým sa ich výkonnosť začne znižovať.
- Napriek tomu je nevyhnutné, aby sa výkon batérie postupne znižoval a to čím dlhšie budete zariadenie používať.

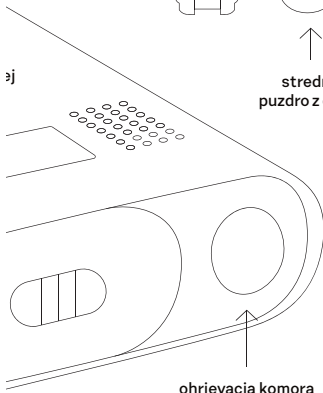
- Ak máte akékoľvek ďalšie otázky týkajúce sa vaporizácie či vášho nového vaporizéra, alebo ak vám je niečo nejasné, kontaktujte nás na e-mailovej adrese info@weedshop.sk alebo na telefónnom čísle **+420 702 186 701**.
- Ďakujeme vám za nákup vaporizéra práve z našej webovej stránky a tešíme sa na váš ďalší nákup.



komora na liquidity a waxy

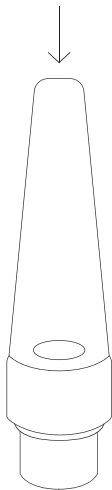


stredné
puzdro z ocele



ohrievacia komora

sklenený
náustok



kryt sitka



MŰSZAKI ADATOK

Méret: 10,5 x 7 x 2,3 cm

Fűtési rendszer: konvekció

Garancia: 24 hónap

Felhasználás: száraz keverékek, viaszok és olajok

Párologtatási idő: 2,5 óra

Töltési idő: 4 óra

CSOMAGTARTALOM

Flowermate V5.0S PRO párologtató

- boroszilikát üvegből készült szájszipka
- kamra az olajokra és liquid-ekre
- 5x csere szűrő
- 1x közepes méretű tok rozsdamentes acélból
- USB töltőkábel
- tisztítókefe
- dabber
- magyar nyelvű használati útmutató

Száritott növényi anyagok párologtatása

- A párologtató alján lévő gombot csúsztatva nyissa ki a tárolórekeszt, amelyből húzza ki az üveg szájszipkát.

- A kamrában található tehát a szájszipka, beleértve egy fém szűrőt is, amelyet megtisztíthat vagy kicserélhet egy újra, miután szétcsavarozta a szipkát. A csomagban 5 csere szűrőt talál a szájszipkához.
- Töltse meg a fűtőkamrát szárított növényi anyaggal. Finomra morzsolts növényi anyagot helyezzen a párologtatóba, és ne fojtsa meg. Javasoljuk, hogy a kamrát legfeljebb 90%-ban töltsen tele, hogy a meleg levegő átjárhassa a szárított keveréket. *A párologtató alján található csúszkagomb a kamrába áramló levegő mennyiségének szabályozására szolgál. A gomb balra vagy jobbra mozgatható.*
- A szárított keveréket előre is elkészítheti, hogy mondjuk ne a szabadban kelljen megtöltenie a párologtatót. Ehhez a közepes méretű rozsdamentes acéltokra lesz szüksége. A tokról távolítsa el a fedelet, majd töltsen meg a szárított növényi keverékkel. Csavarja vissza rá a fedelet, és helyezze a megtöltött tokot a melegítőkamrába. Ezután tegye fel az üveg szájszipkát.
- A párologtatót most már bekapcsolhatja a ki-és *bekapcsoló gomb 5-szöri gyors megnyomásával.* A kijelzőn megjelenik a **SYSTEM ON** felirat. Az OLED-kijelzőn a készülék aktuális és

célhőmérséklete is látható lesz. A *Fahrenheit fokot Celsius fokra vagy fordítva* a + és – gombok egyidejű lenyomva tartásával változtathatja meg.

- A célhőmérsékletet a + és – gombokkal is beállíthatja. Ha egyszer megnyomja az adott gombot, a hőmérséklet egy fokkal emelkedik vagy csökken.
- Ha beállította a célhőmérsékletet, várja meg, hogy a párologtató néhány másodperc alatt felmelegedjen a beállított hőmérsékletre.
- A készülék újbóli *kikapcsolásához nyomja meg 5-ször gyorsan* a be-és kikapcsoló gombot.

Növényi kivonatok párologtatása

- Vegye elő az olajtartályt, és töltsön bele legalább 5 csepp folyadékot. Helyezze ezt a megtöltött kamrát a fűtőkamrába. *Kérjük, ne kapcsolja be a párologtatót a töltés közben!*
- Ha viaszokat szeretne párologtatni, használja az erre a célra alkalmas kamrát a liquid-ekre, viaszokra és olajakra. Csavarja le a fedelét, és terítse szét a viaszt a fedél alatti rész köré. Ezután csavarja vissza a fedelet a kamrára.

- Helyezze a megtöltött kamrát *fedéllel lefelé* a fűtőkamrába.
- A készülék 6 perc párologtatás után automatikusan kikapcsol, ha folytatni szeretné a tevékenységet, csak tartsa nyomva a főkapcsolót 3 másodpercig.

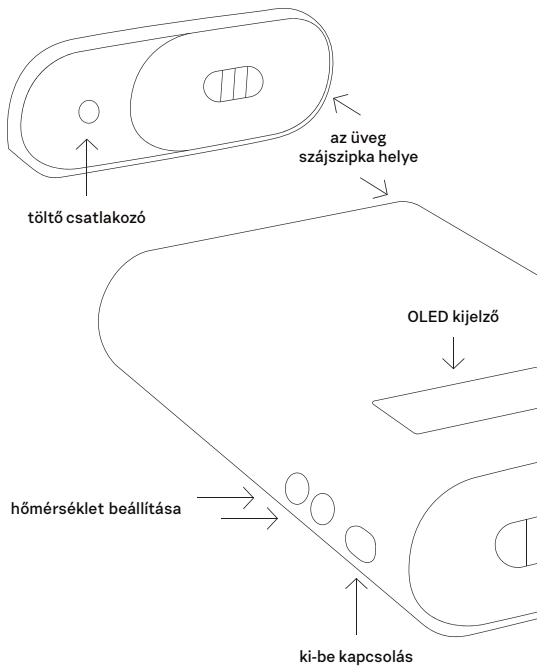
Tisztítás és karbantartás

- Tisztítsa meg a fűtőkamrát a mellékelt kefével. Vegye ki az üveg szájszipkát a párologtató testéből, és öblítse le meleg vízzel vagy izopropil-alkohollal, majd ezt követően vízzel, és hagyja megszáradni. *Soha ne tisztítsa a párologtató testét vízzel!*

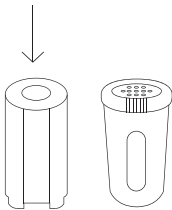
Töltés

- Ne használja a készüléket töltés közben, mert megsérülhet. A párologtató teljes feltöltése kb. 4 — 4,5 órát vesz igénybe. **Ne hagyja a készüléket éjszakára vagy felügyelet nélkül töltődni!**
- A Flowermate társaság nagyon gondosan választotta ki a kiváló minőségű akkumulátort, amely nem rendelkezik memóriahatással, és akár 300 töltési cikluson keresztül is használható, mielőtt teljesítménye csökkenni kezdene.

- Mindazonáltal elkerülhetetlen, hogy az akkumulátor teljesítménye fokozatosan csökkenjen, ahogy használja a készüléket.
- Ha bármilyen további kérdése van a párologtatással vagy az új párologtatójával kapcsolatban, vagy ha valami nem világos az Ön számára, kérjük, lépjen kapcsolatba velünk az info@weedshop.hu címen.
- Köszönjük, hogy vásárolt egy párologtatót a webáruházunkban, és szeretettel várjuk a következő vásárlását!



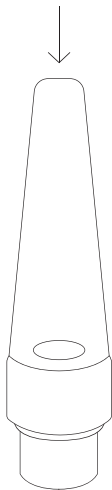
kamra a liquid-ekre és viaszokra



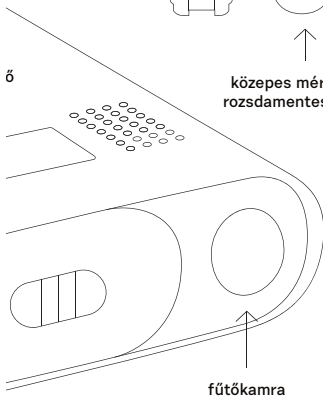
közepes méretű tok
rozsdamentes acélból



üveg
szájszipka



szűrő takarója



ő

fűtőkamra



PARAMETRY TECHNICZNE

Rozmiar: 10,5 x 7 x 2,3 cm

System grzewczy: konwekcyjne

Gwarancja: 24 miesiące

Zastosowanie: do suchych mieszanek, wosk i olejek

Czas waporyzacji: 2,5H

Czas ładowania: 4H

ZAWARTOŚĆ OPAKOWANIA

Waporyzator Flowermate V5.0S PRO

- ustnik ze szkła borokrzemowego
- pojemnik na oleje i liquidy
- 5x sitko zapasowe
- 1x etui ze stali nierdzewnej (wymiar średni)
- kabel USB do ładowania
- szczotka do czyszczenia
- dabber
- Instrukcja obsługi w PL

Waporyzacja suchych mieszanek ziołowych

- Przesuń przycisk znajdujący się w dolnej części waporyzatora, aby otworzyć schowek, w którym znajduje się szklany ustnik.

- W komorze znajdziesz ustnik oraz metalowe sitko, które po odkręceniu można wyczyścić lub wymienić na nowe.
- W opakowaniu znajduje się 5 sitek do ustników. Napełnij komorę grzewczą mieszanką suszonych ziół. Włóż drobno zmielone zioła do waporyzatora i nie duś je za mocno. Zaleca się napełnienie komory do 90%, tak aby ciepłe powietrze mogło przenikać przez suszoną mieszankę.
- Przesuwany przycisk na spodzie waporyzatora służy do regulacji powietrza dopływającego do komory. Przycisk można przesuwac w lewo lub w prawo. Suszoną mieszankę można przygotować wcześniej, tak, aby nie trzeba było napełniać waporyzatora suszonymi ziołami na zewnątrz. W tym celu potrzebne będzie średniej wielkości pudełko ze stali nierdzewnej.
- Zdejmij pokrywę z pudełka, napełnij ją z mieszanką suszonych ziół. Ponownie zamknij pokrywę i umieść napełniony pojemnik w komorze grzewczej. Załóż szklany ustnik.
- Teraz waporyzator można włączać 5x szybkim naciśnięciem przycisku do włączenia urządzenia. Na wyświetlaczu pojawi się komunikat SYSTEM ON.

- Na wyświetlaczu OLED można również zobaczyć aktualną temperaturę oraz temperaturę docelową urządzenia. Aby zmienić stopnie Fahrenheita na stopnie Celsjusza lub odwrotnie przytrzymaj jednocześnie przyciski + i -.
- Temperaturę docelową można również ustawić za pomocą przycisków + i -. Jeśli przycisk zostanie naciśnięty jeden raz, temperatura wzrośnie lub zmniejszy się o jeden stopień. Jeśli ustawisz temperaturę docelową, poczekaj, aż waporyzator rozgrzeje się w ciągu kilku sekund.
- Aby ponownie wyłączyć urządzenie, naciśnij szybko 5x przycisk dla włączenia/wyłączenia.

Waporyzacja koncentratów ziołowych

- Weź pojemnik na olejki i napełnij go co najmniej 5 kroplami. Umieść napełnioną w ten sposób komorę do komory grzewczej. Nie należy włączać waporyzatora podczas napełniania.
- Jeśli chcesz waporyzować woski, weź komorę na płyny, woski i oleje. Zdejmij pokrywę i rozprowadź wosk wokół wnęki pod pokrywką. Następnie nałóż ją z powrotem na komorę.

- Włóż napelnioną komorę z pokrywą skierowaną w dół do komory grzewczej.
- Urządzenie wyłącza się automatycznie po 6 minutach waporyzacji, jeśli chcesz kontynuować, naciśnij główny przycisk przez 3 sekundy.

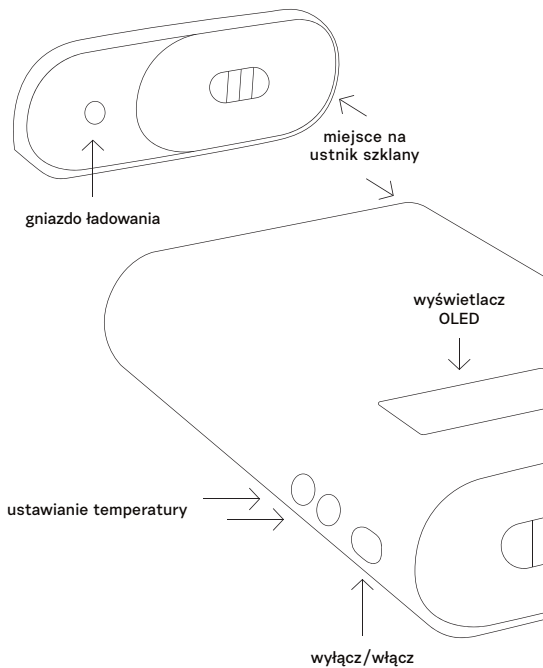
Czyszczenie i konserwacja

- Wyczyść komorę grzewczą za pomocą dołączonej szczotki. Wyjmij szklany ustnik z korpusu waporyzatora i spłucz pod ciepłą wodą lub alkoholem izopropylowym, a następnie wodą i pozostaw wysuszyć. Nigdy nie czyść korpusu waporyzatora wodą!

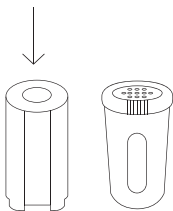
Ładowanie

- Nie należy używać urządzenia podczas ładowania, ponieważ może ono ulec uszkodzeniu. Ładowanie waporyzatora trwa od 4 do 4,5 H przy pełnym naładowaniu. Nie należy pozostawiać urządzenia w stanie naładowania na noc lub bez nadzoru.
- Firma Flowermate bardzo starannie dobrała baterie najwyższej jakości, które nie mają efektu tzw. leniwej baterii i mogą być używane do 300 cykli, zanim ich wydajność ulegnie pogorszeniu.

- Niemniej jednak, nieuniknione jest, że stan baterii będzie się stopniowo pogarszać, im dłużej będzie użytkownik korzystać z urządzenia.
- W przypadku dalszych pytań dotyczących waporyzacji lub nowego waporyzatora, lub potrzebujesz doradzić, prosimy o kontakt pod adresem info@weedshop.pl.
- Dziękujemy za zakup waporyzatora na naszej stronie i z radością czekamy na kolejne zakupy.

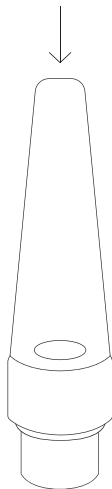


komora na płyny i waxy

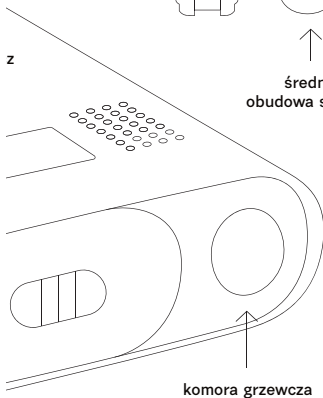


średnia
obudowa stalowa

ustnik
szklany



pokrywa
sitka



komora
grzewcza

z





